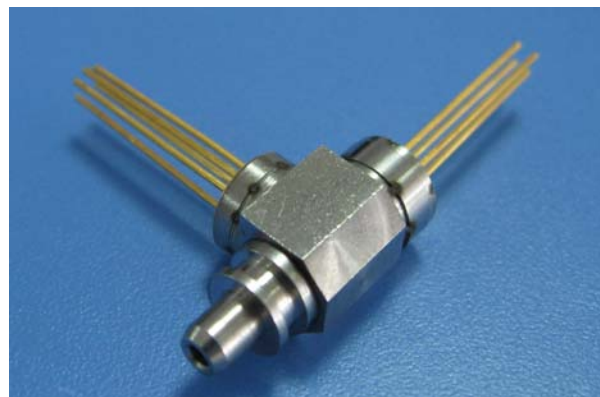


特点:

- ◆ 1490nm 多量子阱 DFB 激光器
- ◆ InGaAs PIN+TIA
- ◆ 内置背光监视器
- ◆ 低的阈值电流
- ◆ 高的稳定性
- ◆ LC 单模插拔式封装

应用:

- 光纤通信
- 仪器仪表



性能:

发射性能参数	符号	测试条件	最小值	典型值	最大值	单位
额定功率	Pout	Iop=Ith+20	0.1	-	0.5	mW
中心波长	λ	CW	1480	1490	1500	nm
光谱宽度	$\Delta \lambda$	CW	-	-	1	nm
阈值电流	Ith	CW	-	-	15	mA
工作电流	Iop	CW	-	Ith+20	-	mA
上升下降时间	Tr/Tf	CW	-	-	0.7	ns
探测器电流	Im	CW	50	-	-	uA
探测器暗电流	Id	CW	-	-	10	nA

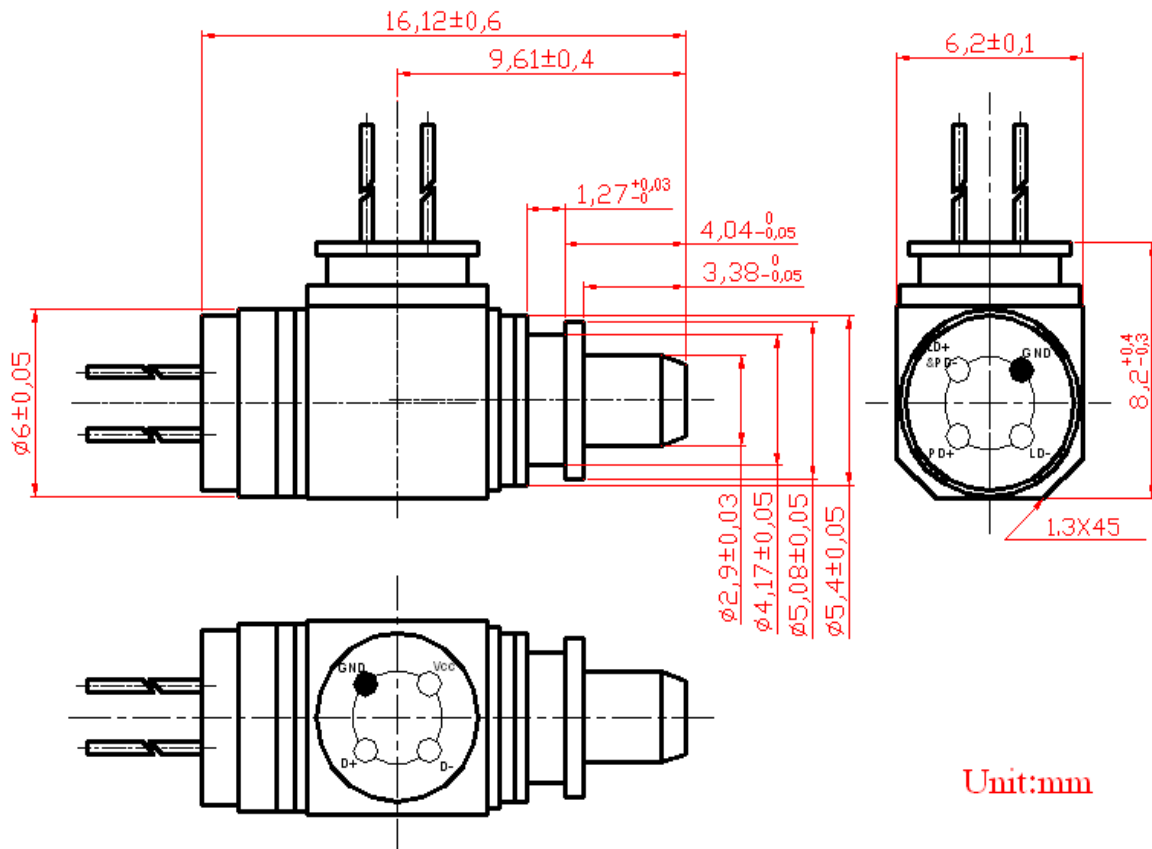
接受性能参数	符号	测试条件	最小值	典型值	最大值	单位
接收波长	λ	CW	1270	1310	1340	nm
接收灵敏度	Sens	BER=10 ¹⁰ @1.25G		-26	-23	dBm
饱和光功率	P	$\lambda = 1310\text{nm}$	-3	-	-	dBm
带宽	BW	-	700	-	-	MHz
差分响应度	Rd	$\lambda = 1310\text{nm}$	1.6	2.0	2.6	V/mW
电源	Vcc	-	3.0	3.3	3.6	V

转下一页

额定极限值:

参数	符号	参数值	单位
激光二极管正向电流	$I_{F(LD)}$	100	mA
激光二极管反向电压	$V_{R(LD)}$	2	V
LD 背光探测器工作电流	$I_{F(PD)}$	2	mA
LD 背光探测器反向电压	$V_{R(PD)}$	20	V
接受组件电源	V_{CC}	6	V
工作温度	T_{OP}	0 ~ +70	°C
储存温度	T_{ST}	-40 ~ +85	°C
引线焊接温度/时间	-	240/10	°C/S

外形尺寸:



武汉昱升光器件有限公司

地址: 武汉市关山二路国际企业中心俊杰楼 A3 电话: 027-67845125, 027-67845126 传真: 027-67845129
 网址: www.ysod.com